

产品使用说明书

全双工通话终端-FG系列



创 / 新 / 技 / 术 专 / 业 / 服 / 务

目录

快速使用指南.....	1
概述特点.....	2
子机功能介绍.....	3
子机界面介绍.....	4
操作步骤.....	5/6
应用场景.....	7
常见问题.....	8
产品参数.....	9

警告

- ▶ 严禁破解服务器前端等产品；严禁用非授权手段延长设备使用权限，以上行为属于侵权行为。
- ▶ 严禁私自拆解本设备。
- ▶ 如果使用厂家提供的物联网 SIM 卡，严禁将设备内的互联网 SIM 卡插入其他设备，比如其他设备或手机等，会造成互联卡被封禁，无法使用，可能需要重新购卡。

注意

在您使用本产品之前，请仔细阅读使用说明。

用户快速使用指南：

- ▶ 公网通话系统的服务器有两种选择，一种是本地服务器，一种是云服务器。使用之前，首先确认您使用的服务器类型。
 - ▲ 本地服务器，打开您的服务器，打开网页，在地址栏输入本地的 IP 地址和服务端口号，进入服务器登录界面。
 - ▲ 云服务器，打开您的电脑，在地址栏输入服务器的 IP 地址和端口号，进入服务器登录界面。
- ▶ **管理者根据厂商或销售商提供的用户名和密码，完成登录。**
- ▶ 管理者登录后，建立需要的场景、分页、分组。
- ▶ 服务器管理者点击“用户管理”跳转至用户管理页，此页显示所有设备的列表，点击列表中“修改”，可修改相应设备的名称和备注；默认名称是设备注册号，无需修改；备注是显示在设备屏幕上的名称，可根据需要修改。
- ▶ 服务器管理者点击“群组管理”跳转至群组页，点击新增，按需求添加所需要的组并确定组名，形成组列表；管理者点击列表中“修改”，可修改该组的名称和备注；点击成员权限，可修改组内设备说或听权限的开启和关闭；点击组内的添加，可添加需要加入改组的设备。
- ▶ 服务器管理者点击“场景”跳转至场景页，点击添加，可以按照常用工作场景添加对应的场景设置，如：演唱会拍摄场景、体育活动拍摄场景、室内拍摄场景等，每个场景对人员的分组和位置分配不同，可以通过设置“场景”，下次在类似情况中使用时，可以一键完成系统配置。
- ▶ 分页管理是 APP 管理所需功能，这边可不进行设置。

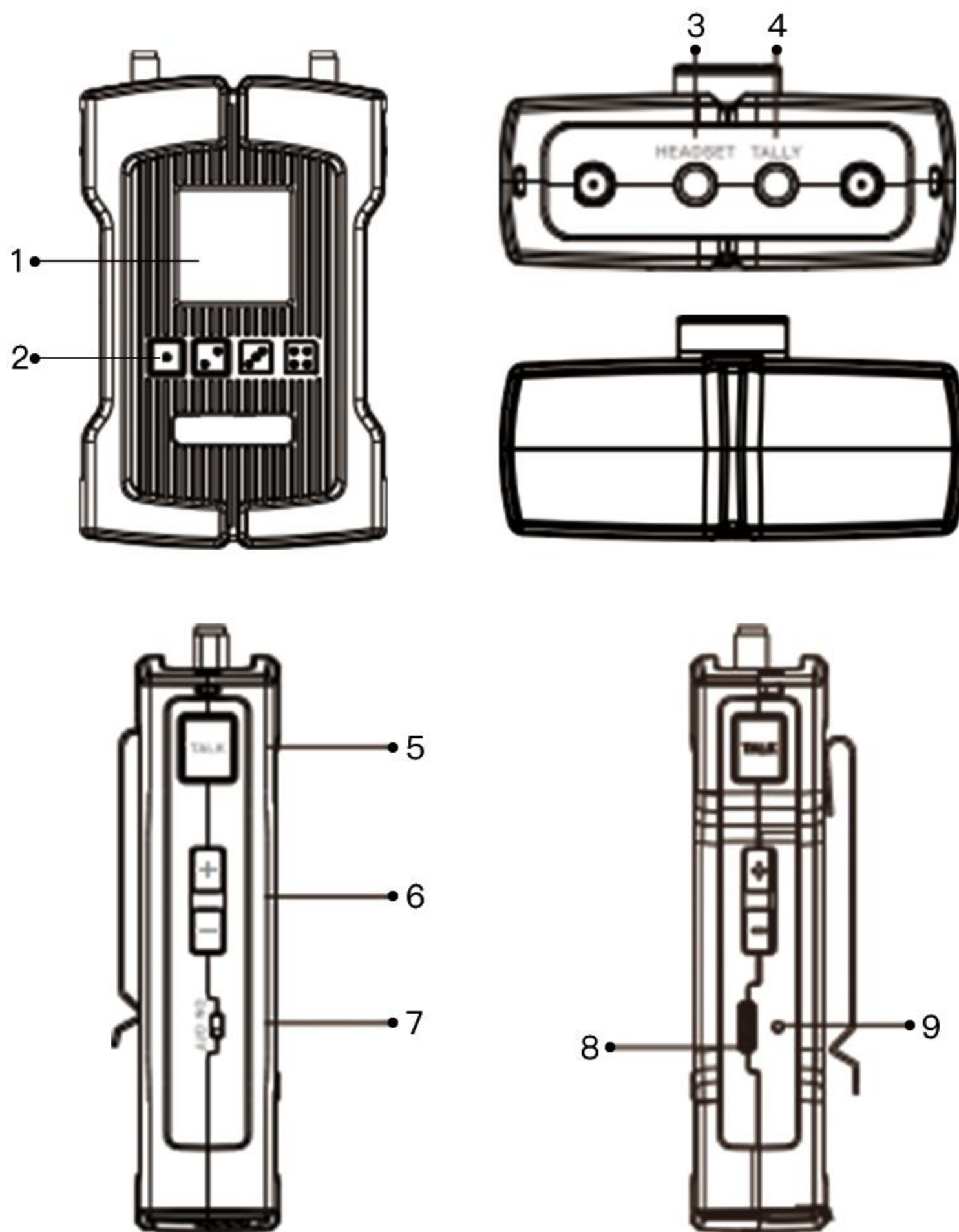
概述：

- ▶ NS系列公网通话系统打破了传统内通系统的限制，采用服务器 + 终端（APP/ 头戴式、腰包式、公网主机）的模式实现内通系统全部功能；打破了传统内通系统距离的限制，只要有网络的地方，就能使用。
- ▶ APP、头戴式、腰包式、公网主机主站四种类型的终端，可单独配合服务器使用，也可组合一起配合服务器使用，均能实现公网内部通话。
- ▶ 首次使用时，需要在服务器网页前端对终端配置，进行分组、场景、权限等设置；配置完成后，可自动保存，下次开机后可直接使用。如果有部分终端设置需要修改，只需修改相应设置，其他配置不会重置。精简了系统搭建过程。
- ▶ 作为公网通话系统的终端之一，使用起来灵活方便，可以通过 4G 网络通话，也有传统内通腰包的便捷性。

特点：

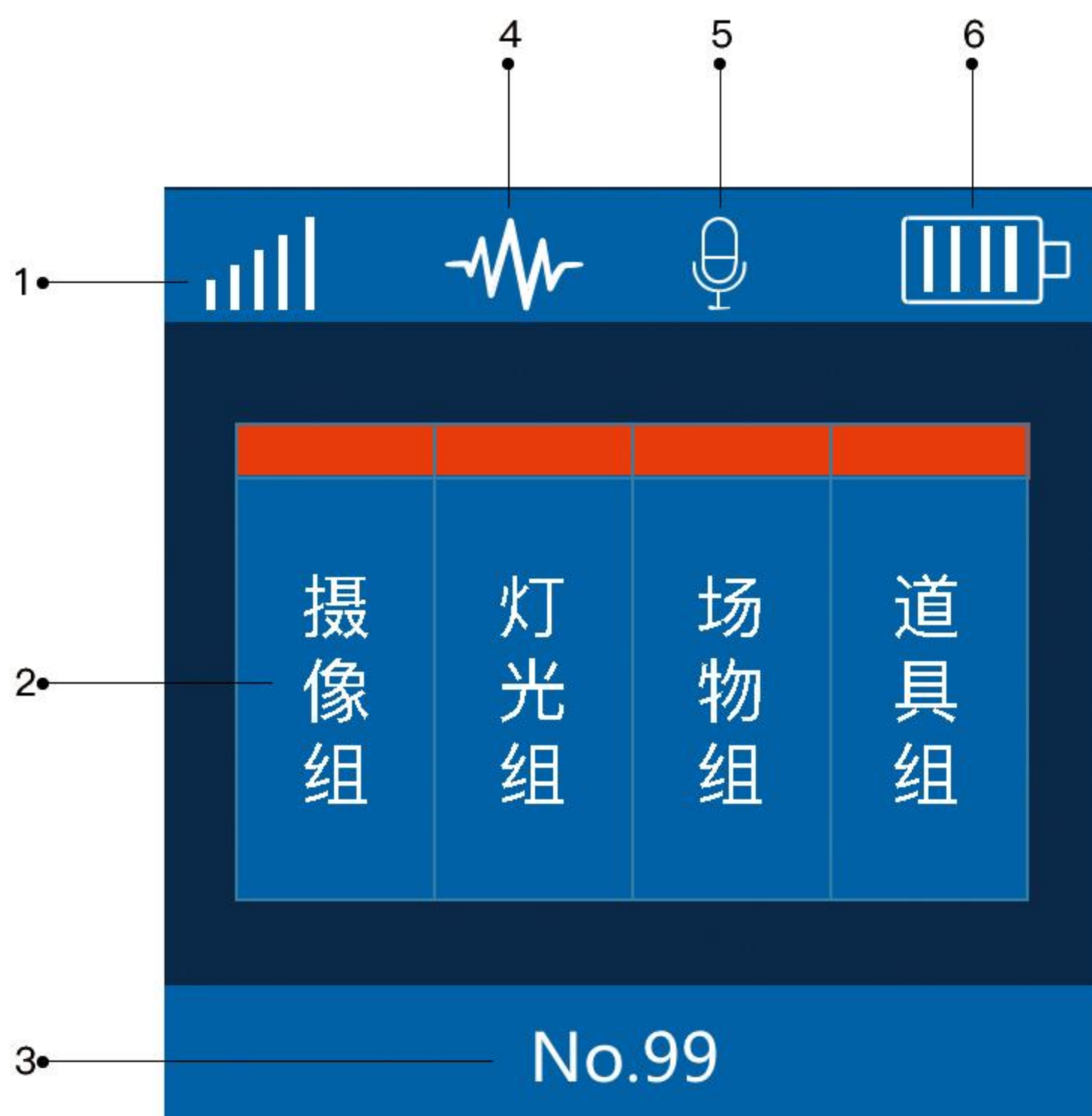
- ▶ 无距离限制，网络存在的地方，本产品就可使用。
 - ▶ 系统快速搭建，只要配置一次，以后只需要做简单修改，就可以迅速搭建整个内通系统。
 - ▶ 操作简单，服务器前端功能一目了然，轻松完成系统配置；界面清晰明朗，通话操作简单易学。
- 多通道语音通话，支持无限扩展组，单台可以选择加入任意 4 个组，
- ▶ 强大的扩展能力，可通过公网主机与传统内通系统连接在一起，实现公网通话与专网通话的连接。
 - ▶ 支持 TALLY 功能，可连接红绿双色 TALLY 灯，搭配公网主机实现 TALLY 信号实时切换。
 - ▶ 内置大容量可充电锂电池，续航超过 24 小时。
 - ▶ 客户可根据自身需求，选择使用厂商提供的物联网卡，也可以自行准备 SIM 卡。

子机功能介绍:



1	彩色LCD液晶显示屏	1X
2	功能按钮	1X
3	四段3.5MM耳机孔接口	1X
4	外挂TALLY指示灯接口	1X
5	TALK	2X
6	收听音量控制按键	2X
7	开关	1X
8	TYPE-C接口 用于子机充电/更新系统	1X
9	充电指示灯	1X

子机主界面介绍：



1	信号强度	1X
2	加入组的组名和状态	4X
3	设备名称	1X
4	连接状态	1X
5	麦克风状态	2X
6	当前电量	2X

操作步骤：

- ▶ 进入服务器管理页面完成设备分组配置。



A 使用官方提供的管理员账号，登录客户专属服务器管理界面。



B 默认为测试场景，客户可根据需求自行修改、添加和删除。每个场景对应一次分页和分组设置的数据保存，在有多种设置的情况下，可一键切换场景。



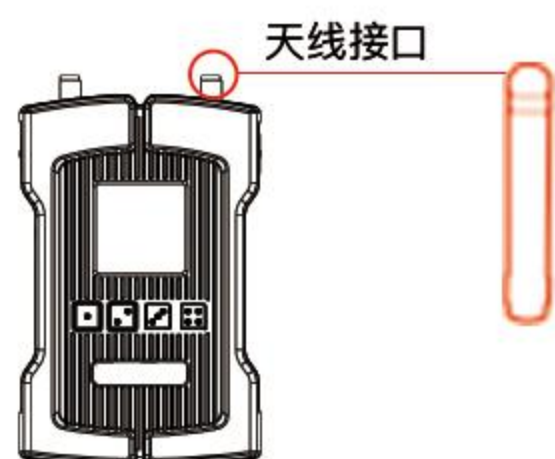
C 进入用户管理界面，显示目前的设备列表和设备在线状态，可修改设备名称和备注，备注对应设备显示的名称（设备正常使用的情况下不要删除，如果不小心删除，需要联系经销商或厂商工作人员重新注册）



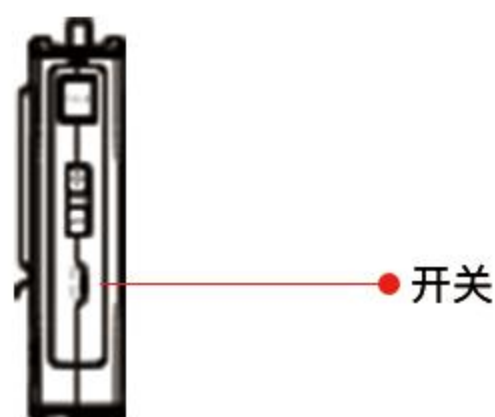
D 进入群组管理界面，根据需要创建或修改自己需要的分组。将不同设备根据需要添加到不同的组内。可修改每个设备在每个组内的听说权限。

▶ 设备使用

A 取出设备天线，安装。



B 打开设备开关，开机。

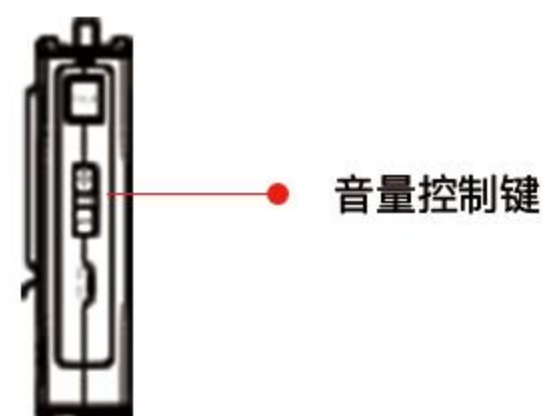


C 开机自动登录，登录过程屏幕下方显示登录状态，完成登录后进入使用界面。

D 界面上部分为状态栏，显示信号强度、连接状态、麦克风状态、电量。界面中部为设备加入的组的展示，开机默认开启收听功能。界面下部显示设备名称。

E 屏幕下方四个功能键，分别对应4个组，单击开启/关闭在该组的说话功能；长按开启/关闭在该组的收听功能。说话开启时，组上方显示红色，关闭时红色消失；收听开启时，组背景色为蓝色，关闭时，背景色为黑色。

F 左右两侧的“+”和“-”表示收听音量的增大和减小，左右两侧功能一致，单击“+”增大收听音量，单击“-”减小收听音量。长按“+”可切换支持的麦克风类型，默认是电容麦，长按“+”切换为动圈麦，再次长按切换为电容麦，切换时有语音提醒。



G 左右两侧的“TALK”键，对应麦克风的开启和关闭。开启麦克风默认关闭。麦克风控制有两种模式，半双工模式和全双工模式。开机默认是半双工模式。

▲半双工模式：长按可开启麦克风，开始说话，同时上方状态栏有话筒图标显示，松手后关闭麦克风，无法说话，同时上方状态栏话筒图标消失。

▲全双工模式：双击可开启麦克风，此时无需按键，可保持说话状态，再次双击关闭麦克风，全双工模式关闭。

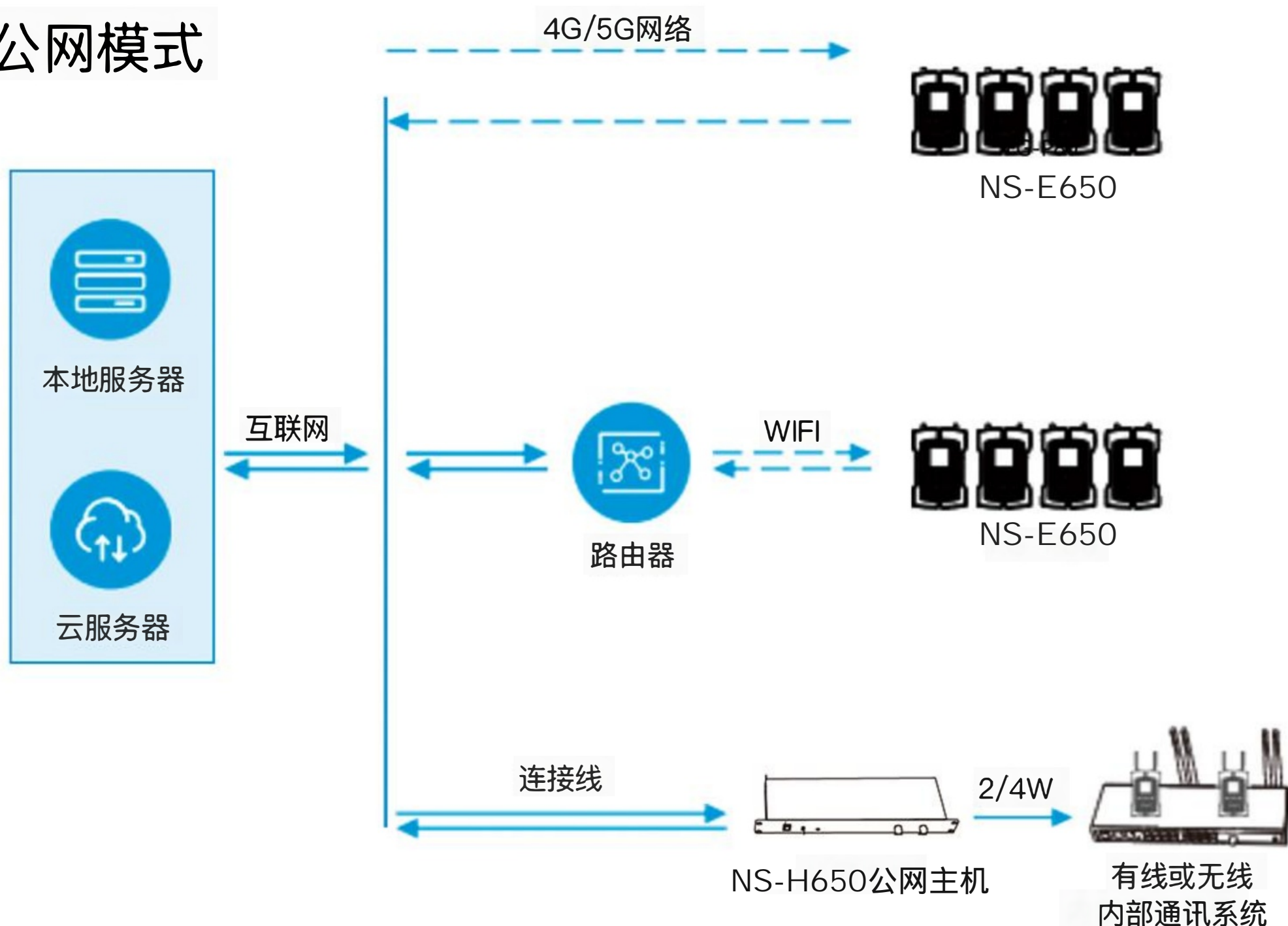
H 设备上方有耳机接口和TALLY接口，可以连接有线耳机和有线TALLY灯。



I 设备有TYPE-C充电接口和充电指示灯，开始充电亮红灯，充满亮蓝灯。

应用场景：

▶ 公网模式



只要有网络 本系统产品就能运行

▶ 跨城市（国家）应用



常见问题：

▶ 登录地址问题

- ▲ 云服务器的 IP 地址和端口号，由厂商提供，如果忘记，请联系厂商或销售商。
- ▲ 本地服务器的 IP 地址和端口号，可通过电脑 CMD 命令，直接查看。
- ▲ 如果还无法建立连接，需要查看服务器端所连接的路由，是否有端口映射，如果有映射，请联系厂商或渠道商处理。

▶ 耳机问题

- ▲ 目前支持电容麦和部分动圈麦，如果出现通话不正常的问题，请检查耳机麦克风类型，确认是否支持，可联系厂商或销售商人员确认。
- ▲ 部分耳机，如空气导管耳机，可能收听声音较小，请调大收听音量。

▶ 互联网SIM卡问题

- ▲ 如果客户使用的是厂商提供的互联网 SIM 卡，需要注意卡片套餐容量和到期时间，以免造成卡片到期或流量耗尽无法使用。
- ▲ 如果客户使用的是厂商提供的互联网 SIM 卡，设备一经插卡上电，就不能将 SIM 卡更换到其他设备上。更换到同类设备会导致卡片被封，需要联系互联卡公司解绑；更换到手机等通用电子设备会导致卡片被永久封禁，无法解绑，需要另外购买卡片。

▶ 当网络不稳定时，通话会有短暂的卡顿或噪音，会自动恢复。

▶ 如果设备一直无法登录：

- ▲ 请确认设备是否在服务器后台激活。
- ▲ 请确认设备是否在服务器后台完成加组。
- ▲ 请确认设备电量是否将要耗尽。
- ▲ 请确认设备是否插卡。
- ▲ 请确认设备所插入卡片套餐是否耗尽。
- ▲ 请确认设备所插入卡片是否到期。

产品参数

接口	TYPE-C充电接口*1 3.5MM耳机接口*1 3.5MM TALLY接口*1 组功能按键*4 TALK按键*2 音量调节按键*2
供电方式	内置聚合物锂电池
频响	100Hz到4KHz
信噪比	大于50dB
失真度	小于2%
使用距离	4G信号覆盖范围
频带	LTE-TDD:B34/B38/B39/B40/B41 LTE- FDD:B1/B3/B5/B8
发射功率	LTE-TDD:CLASS3(23DBM+1/-3DB) LTE- FDD:CLASS3(23DBM+-2DB)
接收灵敏度	FDD B1: -99DBM (10M) FDD B3: -99DBM (10M) FDD B5: -100DBM (10M) FDD B8: -99DBM (10M) TDD B34: -99DBM (10M) TDD B38: -99DBM (10M) TDD B39: -99DBM (10M) TDD B40: -100DBM (10M) TDD B41: -99DBM (10M)
功耗	0.5W
重量	220G左右
温度范围	0~+40°C(工作温度) -20~60°C(储存温度)

创 / 新 / 技 / 术 专 / 业 / 服 / 务